



## AC-交流机风扇 200x200x60mm

### 马达可选功能列表 (Available Functions)

1. 马达保护 (Moto protection)

AS

2. 信号输出 (Signal out put)

FG

RD

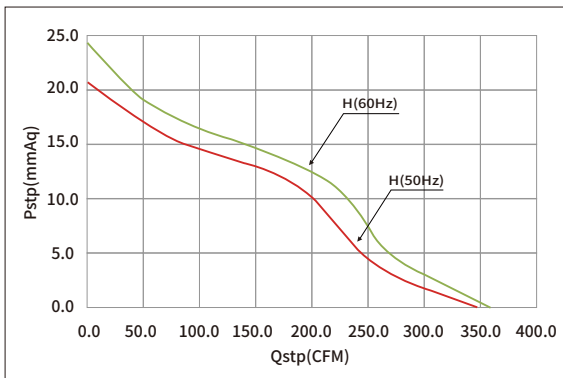
3. 调速方式 (Speed control mode)

PWM

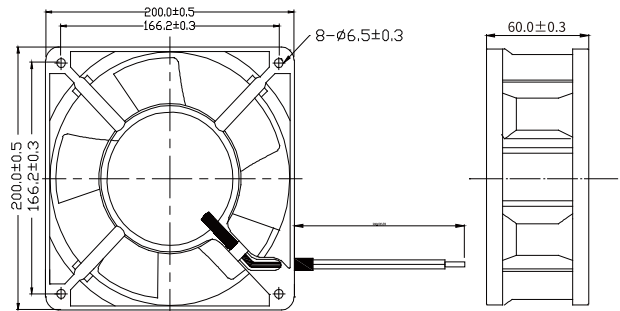


风扇单重:1475g (weight:1475g)

### 风扇P-Q曲线 / Fan performance curve



### 尺寸图 / DIMENSIONS DRAWING



Model	Bearing	Rated Voltage	Voltage Range	Current	Power	Speed	Air Flow	Static Pressure	Noise			
型号	轴承	工作电压	电压范围	电流	功率	转速	风量	风压	噪音			
Part NO.	Function	System	VAC	VAC	Hz	A	M <sup>3</sup> /min	CFM	mmH <sub>2</sub> O	INH <sub>2</sub> O	dBA	
HAB20110HW	W/T	Ball	110	100-125	50/60	0.40	2300/2700	9.9/10.2	350/360	20.8/24.5	0.82/0.96	54/65
HAB20220HW	W/T	Ball	220	200-240	50/60	0.35	2300/2700	9.9/10.2	350/360	20.8/24.5	0.82/0.96	54/65