



## DC-直流横流风扇 060 SERIES

### 马达可选功能列表 (Available Functions)

1. 马达保护 (Moto protection)

AS

2. 信号输出 (Signal out put)

FG

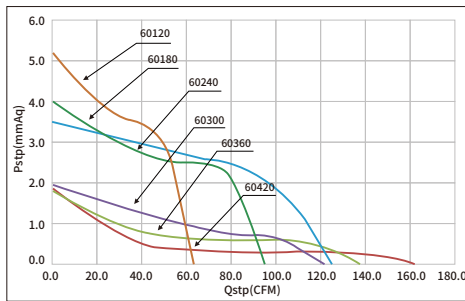
RD

3. 调速方式 (Speed control mode)

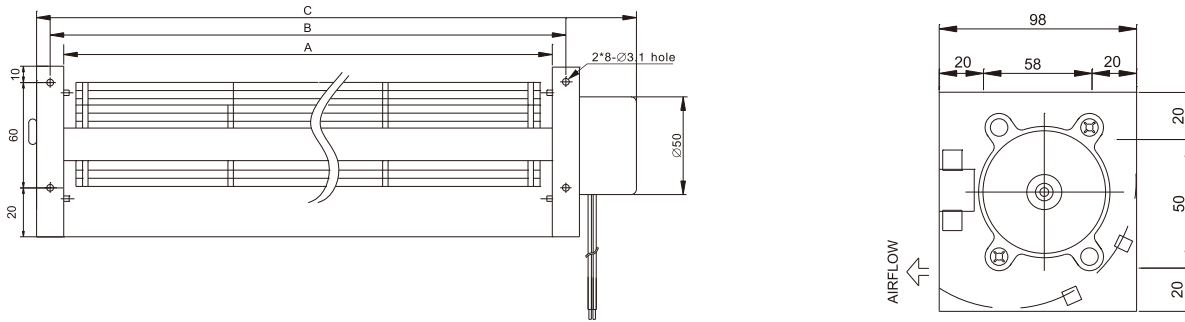
PWM



### 风扇P-Q曲线 / Fan performance curve



### 尺寸图 / DIMENSIONS DRAWING



Model	Bearing	Size(mm)			Rated Voltage	Current	Power	Speed	Air Flow		Static Pressure		Noise
型号	轴承	尺寸			工作电压	电流	功率	转速	风量		风压		噪音
Part NO.	System	A	B	C	VDC	A	W	RPM	M <sup>3</sup> /min	CFM	mmH <sub>2</sub> O	INH <sub>2</sub> O	dBA
HCB6012H120	Ball	123	138	183	12	0.60	7.20	2500	1.78	63	5.23	0.21	44.6
HCB6024H120					24	0.40	9.60						
HCB6012H180		184	199	244	12	0.80	9.60	2200	2.69	95	3.96	0.16	46.8
HCB6024H180					24	0.45	10.80						
HCB6012H240		245	260	305	12	0.95	11.40	2000	3.54	125	3.54	0.14	48.4
HCB6024H240					24	0.55	13.20						
HCB6012H300		306	321	366	12	0.50	6.00	1600	3.45	122	1.97	0.08	47.3
HCB6024H300					24	0.25	6.00						
HCB6012H360		368	383	428	12	0.55	6.60	1500	3.91	138	1.83	0.07	48.1
HCB6024H360					24	0.25	6.00						
HCB6012H420		429	444	489	12	0.60	7.20	1400	4.64	164	1.88	0.07	50.2
HCB6024H420					24	0.30	7.20						